

ОКПД2 28.99.39.190

ТН ВЭД ТС 9026 10 290 0

# ДАТЧИК ОБОРОТОВ ДО-10.RS

## Руководство по эксплуатации и монтажу

Номер редакции 1

ДО.10.2.00.00 РЭМ

Компания МикроСенсор  
Россия, 442240 Пензенская обл., г. Каменка, ул. 8 Марта, д. 5А  
Тел.: 8(8412)21-14-65  
E-mail: [info@gpssensor.ru](mailto:info@gpssensor.ru)  
[www.gpssensor.ru](http://www.gpssensor.ru)

2018 г.

**ОГЛАВЛЕНИЕ**

<b>1. ВВЕДЕНИЕ .....</b>	<b>3</b>
<b>2. ОБЩИЕ СВЕДЕНИЯ .....</b>	<b>4</b>
2.1 Назначение изделия .....	4
2.2 Технические характеристики.....	4
2.3 Обеспечение взрывозащищенности .....	5
2.4 Комплектность .....	6
2.5 Устройство и принцип работы .....	6
2.6 Маркировка .....	7
2.7 Упаковка .....	7
<b>3. ИСПОЛЬЗОВАНИЕ ПО НАЗНАЧЕНИЮ .....</b>	<b>7</b>
3.1 Эксплуатационные ограничения .....	7
3.2 Использование изделия .....	8
3.3 Меры безопасности при использовании изделия .....	8
3.4 Действия в нештатной ситуации .....	9
<b>4. ПОДГОТОВКА К МОНТАЖУ .....</b>	<b>9</b>
4.1 Проверка комплектности изделия.....	9
4.2 Выбор места установки изделия.....	9
4.3 Проверка работоспособности .....	9
<b>5. МОНТАЖ .....</b>	<b>10</b>
<b>6. НАЛАДКА И СТЫКОВКА .....</b>	<b>12</b>
6.1 Подключение к внешнему устройству.....	12
6.2 Требование к прокладке соединительных кабелей.....	12
<b>7. ТАРИРОВКА ИЗДЕЛИЯ .....</b>	<b>13</b>
<b>8. ТЕХНИЧЕСКОЕ ОБСЛУЖИВАНИЕ .....</b>	<b>13</b>
<b>9. ТЕКУЩИЙ РЕМОНТ .....</b>	<b>13</b>
<b>10. ХРАНЕНИЕ И УТИЛИЗАЦИЯ .....</b>	<b>13</b>
<b>ПРИЛОЖЕНИЕ А .....</b>	<b>15</b>
<b>ПРИЛОЖЕНИЕ Б .....</b>	<b>17</b>
<b>ПРИЛОЖЕНИЕ В .....</b>	<b>18</b>
<b>ПРИЛОЖЕНИЕ Г.....</b>	<b>23</b>
<b>ПРИЛОЖЕНИЕ Д .....</b>	<b>25</b>

## 1. ВВЕДЕНИЕ

Настоящее руководство по эксплуатации и монтажу предназначено для изучения устройства, принципа работы и правил эксплуатации, а также устанавливает правила и порядок проведения работ по монтажу и наладке датчика оборотов ДО-10.RS (далее по тексту «изделие» или «датчик»).

Датчика оборотов ДО-10.RS относится к неремонтопригодным изделиям конкретного назначения вида 1 по ГОСТ 27.003-2011.

Изделие является средством автоматизации, и не является средством измерения.



*Предприятие-изготовитель оставляет за собой право без уведомления потребителя вносить изменения в устройство с целью улучшения его работы.*

## 2. ОБЩИЕ СВЕДЕНИЯ

### 2.1 Назначение изделия

Работа датчика оборотов ДО-10.RS основана на регистрации чувствительным элементом изменений магнитного поля от многополярного постоянного магнита, возникающих при вращении приводной шестерни. Количество полюсов прошедших рядом с чувствительным элементом является количеством событий (импульсов) подсчитываемых микроконтроллером с последующей обработкой по определенному алгоритму. Результаты обработки хранятся в энергонезависимой памяти и передаются внешнему устройству по двум цифровым интерфейсам RS-232 и RS-485.

Изделие предназначено для преобразования угла поворота вала измерителя объема счетчика жидкости ППО-25/1,6 и ППО-40/0,6 (ОАО «Промприбор» г. Ливны) в цифровые данные.

### 2.2 Технические характеристики

Таблица 1

Параметры	Значение
1. Электропитание напряжением постоянного тока, В	от 7 до 45
2. Потребляемый ток, мА	не более 40
3. Максимальная частота вращения приводной шестерни, об/мин	не более 250
4. Определение направления вращения шестерни	прямое и обратное
5. Формат выдачи данных	по запросу или периодически
6. Тип интерфейса связи	RS-232 и RS-485
7. Поддержка сетевого режима работы	Да
8. Потребляемая мощность, Вт, не более	0,5
9. Длина соединительного кабеля от ДО-10.RS до вторичного прибора, м.	30
10. Степень защиты, обеспечиваемая по ГОСТ 14254-96	IP67
11. Электрическая прочность изоляции, В, не менее	500
12. Условия эксплуатации: - температура окружающей среды, °С;	-40 до +60

---

- относительная влажность при температуре 25 °С, %;	от 30 до 80
- атмосферное давление, кПа	от 84 до 107
13. Средняя наработка на отказ, часов, не менее	70000
14. Средний срок службы, лет	7
15. Габаритный размер изделия, мм	72x41x14
16. Вес изделия, гр.	не более 55

---

### 2.3 Обеспечение взрывозащищенности

Взрывозащищенность датчика оборотов ДО-10.RS обеспечивается взрывозащитой вида «герметизация компаундом (m)» по ГОСТ Р МЭК 60079-18-2012 и выполнением конструкции согласно требованиям ГОСТ 31610.0-2014, а именно:

- обеспечение электростатической безопасности за счет малых размеров оболочки;
- ограничение нагрева внешней и внутренней поверхности изделия до температуры, не превышающей допустимую по ГОСТ 31610.0-2014 с учетом максимальной температуры окружающей среды;
- ограничение напряжения питания, тока нагрузки на выходах изделия;
- ограничение тока короткого замыкания, за счет применения защитного устройства;
- по защищенности от проникновения твердых тел и воды изделия удовлетворяют степени защиты IP67;
- уплотнение кабельного ввода обеспечивается за счет введения неизолированной части проводника в компаунд на глубину не менее 5 мм.;
- подсоединение свободного конца кабеля изделия должно производиться в соответствии с требованиями ГОСТ 31610.0-2014.

Датчик оборотов ДО-10.RS имеет маркировку взрывозащиты **2Ex mc IIС Т6 Gc X**, где знак "X", означает, что устройство выпускается с постоянно присоединенным кабелем, а также допускается эксплуатация только в диапазоне от -40 до +60 °С.

## 2.4 Комплектность

Таблица 2

№	Наименование	Обозначение	Кол-во
1	Датчик оборотов ДО-10.RS	ДО.10.2.00.00	1 шт.
2	Гермоввод		1 шт.
3	Паспорт	ДО.10.2.00.00 ПС	1 экз.

## 2.5 Устройство и принцип работы

Изделие состоит из пластмассового корпуса. На одном торце корпуса имеется кабельный ввод, уплотнение которого выполнено заливкой компаундом. В корпусе датчика оборотов ДО-10.RS размещены залитые компаундом чувствительные элементы и электронная схема управления на основе микроконтроллера. Источником сигнала является подвижный модуль, механически сопряженный с контролируемым объектом, так же содержится блок обработки и передачи преобразованных входных сигналов. Подвижный модуль представляет собой зубчатое колесо с жестко закреплённым на торце многополюсным постоянным магнитом.

При вращении зубчатого колеса механического отсчетного устройства (расходомера), приводится в движение приводная шестерня преобразователя. Вращение многополюсного постоянного магнита приводит к изменению напряжённости магнитного поля в зоне действия чувствительных элементов. Количество полюсов магнита, прошедших рядом с чувствительным элементом, является количеством событий (входных сигналов) подсчитываемых микроконтроллером с последующей обработкой по определенному, алгоритму. Результаты обработки хранятся в энергонезависимой памяти и передаются внешнему устройству по RS-232 и RS-485 интерфейсу.

Датчик оборотов ДО-10.RS обладает программным алгоритмом, препятствующий ложному срабатыванию на границе перехода полюсов магнита.

Датчик оборотов ДО-10.RS обеспечивает определение направления вращения приводной шестерни (зубчатого колеса).

Кратковременное прерывание вращения приводной шестерни приводит к фиксации данного события.



*Датчик оборотов ДО-10.RS обеспечивает:*

- *подсчет и хранение суммы импульсов прямого и обратного вращения;*
- *подсчет и хранение наработки устройства, с момента включения;*
- *неизменяемый уникальный порядковый номер;*
- *подсчет и хранение количества включений изделия;*
- *флаг (событие) «Кратковременное прерывание вращения приводной шестерни»;*
- *время хранения данных в памяти не менее 8 лет.*

## **2.6 Маркировка**

На корпусе изделия нанесена маркировка, которая содержит следующие сведения:

- наименование изготовителя;
- условное обозначение изделия;
- обозначение технических условий;
- заводской номер изделия;
- наименование органа по сертификации;
- номер сертификата;
- напряжение питания;
- потребляемый ток;
- допустимый ток короткого замыкания;
- маркировку взрывозащиты;
- год изготовления.

## **2.7 Упаковка**

Комплект поставки изделия упаковывается в картонную коробку. Изделие и паспорт вложены в пакет из полиэтиленовой пленки.

# **3. ИСПОЛЬЗОВАНИЕ ПО НАЗНАЧЕНИЮ**

## **3.1 Эксплуатационные ограничения**

1. Изделие допускается устанавливать во взрывоопасных зонах в соответствии с присвоенной маркировкой взрывозащиты.

2. Температура окружающего воздуха не должна превышать значений, указанных в технических характеристиках.

3. Во время эксплуатации изделия частота вращения приводной шестерни не должна превышать 250 оборотов в минуту.

4. Не допускать повреждения изоляции монтажного кабеля.
5. Изделие не должно иметь механических повреждений в виде сколов и трещин на корпусе и приводной шестерне.
6. Напряжение питания изделия не должно превышать значений, указанных в технических характеристиках.

### **3.2 Использование изделия**

1. Подключить изделие к внешнему устройству согласно настоящему руководству (см. пункт 5 и 6 настоящего руководства).
2. Настройку изделия производить с помощью программы «Конфигуратор MicroSensor» согласно Приложению В.
3. Информационный обмен с изделием осуществляется по двум протоколам с использованием двух интерфейсов RS-232, RS-485. Изделие может производить выдачу данных по запросу от внешнего устройства или периодически.

Выдача данных по запросу может осуществляться, когда к внешнему устройству подключено одно изделие, так и в случае подключения нескольких изделий. В случае подключения нескольких изделий к одному внешнему устройству необходимо присвоить изделиям сетевые адреса.

Периодическая выдача данных может осуществляться только в случае, когда к внешнему устройству подключено одно изделие. Включение периодической выдачи данных происходит при перезагрузке изделия, выбор интервала выдачи данных осуществляется с помощью программы «Конфигуратор MicroSensor».

Формат сообщений для работы с изделием приведен в Приложении Г.

### **3.3 Меры безопасности при использовании изделия**

К работе с датчиком допускаются лица, имеющие допуск не ниже III по «ПТЭ и ПТБ электроустановок потребителей» для установок до 1000 В, и ознакомленные с настоящим руководством (ДО.10.2.00.00 РЭМ), а также паспортом (ДО.10.2.00.00 ПС).

Монтаж изделия и подвод электропитания к нему во взрывоопасных зонах производить в строгом соответствии с действующими "Правилами устройства электроустановок" (ПУЭ), «Правилами технической эксплуатации электроустановок потребителей» (ПТЭЭП) и другими директивными документами, регламентирующими установку электрооборудования во взрывоопасных условиях.



При проведении монтажных пусковых работ соблюдать требования техники безопасности, предусмотренные в эксплуатационной документации производителя оборудования, на котором будут производиться работы по установке изделия.

**Эксплуатация изделия запрещается:**



- в условиях, отличных от тех, что указаны на маркировке изделия в пункте 2.2 настоящего руководства;
- при вскрытии или повреждении корпуса изделия;
- если кабели подключения имеют повреждения, как изоляции, так и отдельных проводов;
- в случаях, когда это может нанести вред здоровью людей или иным последствиям, ведущим к опасным ситуациям и потерям финансово-экономического характера.

### 3.4 Действия в нештатной ситуации

В случае нештатной ситуации (аварии), неисправности устройства или нарушении допустимого режима работы, необходимо прекратить работу и выключить электропитание изделия и не включать до устранения причин и последствий отказа.

## 4. ПОДГОТОВКА К МОНТАЖУ

### 4.1 Проверка комплектности изделия

Перед монтажом необходимо проверить комплектность изделия согласно паспорту (ДО.10.2.00.00 ПС). Если изделие не соответствует комплектности, указанной в паспорте или обнаружение каких-либо дефектов необходимо составить акт и направить его предприятию-изготовителю.

### 4.2 Выбор места установки изделия

Установку изделия производить в зависимости от частоты вращения приводной шестерни изделия, она **не должна превышать 250 оборотов в минуту**. Модуль зубчатого зацепления ( $m$ ) приводной шестерни равен 0,8 мм.

### 4.3 Проверка работоспособности

Датчик оборотов ДО-10.RS считается работоспособным, если горит индикатор питания и выполняется тестирование с помощью ПК средствами программы «Конфигуратор MicroSensor». При этом необходимо обеспечить вращение приводной шестерни поочередно в разном направлении.

## 5. МОНТАЖ

Датчик оборотов ДО-10.RS монтируется в отсчетное устройство счетчика жидкости ППО-25 или ППО-40 (ОАО «Промприбор» г. Ливны).

Общий вид и установочные размеры показаны на рисунке 1.

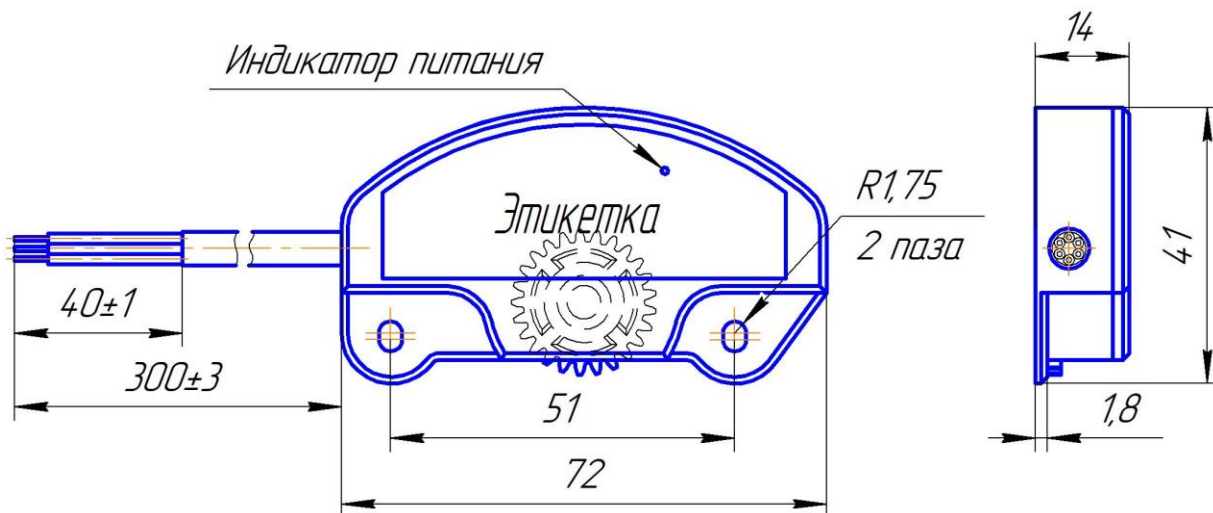


Рисунок 1 - Общий вид изделия, установочные размеры.

**Видео инструкция монтажа доступна по адресу**  
[https://www.youtube.com/watch?v=4RsL\\_QQZ5IY](https://www.youtube.com/watch?v=4RsL_QQZ5IY)

Монтаж осуществляется в следующем порядке:

1. Открутить четыре болта М6 (см. рисунок 2), отвернуть пломбировочный винт, отсоединить отсчетное устройство от основного корпуса счетчика.

2. Просверлить одно отверстие  $\varnothing 12,2$  мм в корпусе отсчетного устройства согласно рисунку 3. Удалить образовавшуюся стружку из корпуса отсчетного устройства.

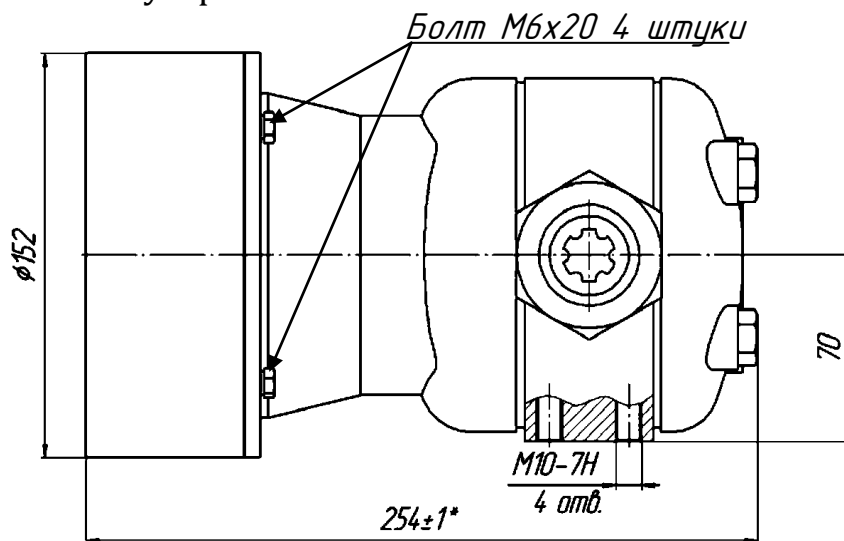


Рисунок 2 – Общий вид счетчика ППО-25/1,6 (ОАО Промприбор г. Ливны).

3. Установить датчик оборотов ДО-10.RS в корпус отсчетного

устройства согласно рисунку 4, закрепить его двумя гайками М3 (обозначены на рисунке 3).

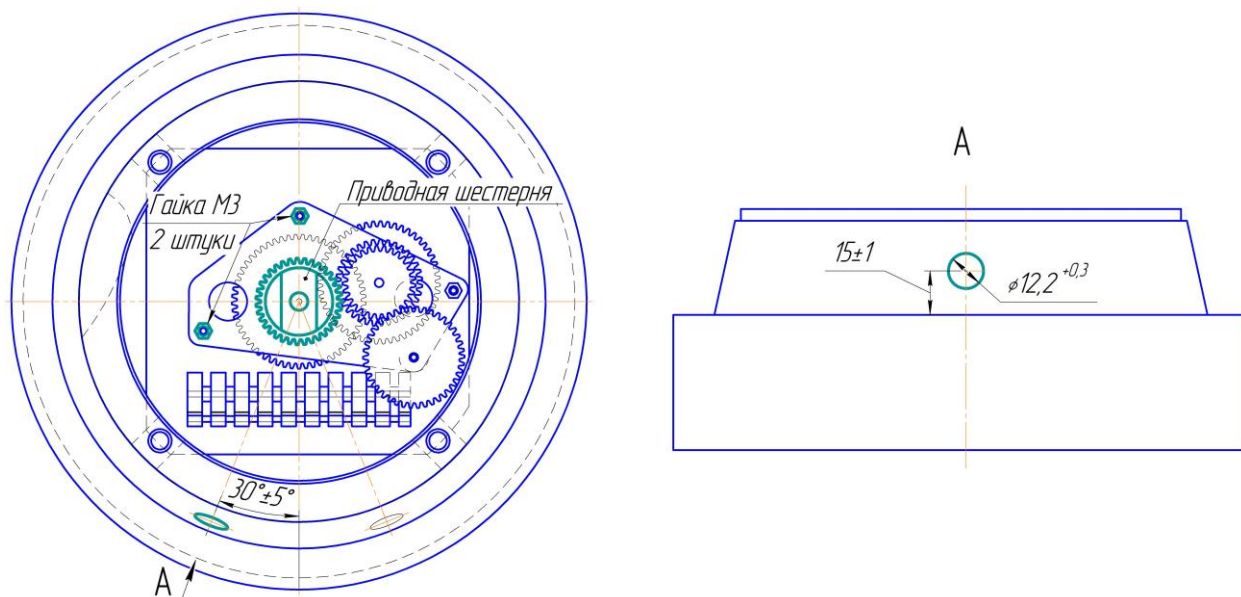


Рисунок 3 – Отсчетное устройство (вид сзади).

При монтаже изделия необходимо **обеспечить условие**, при котором **приводная шестерня датчика ДО-10.RS и шестерня отсчетного устройства** (обозначена на рисунке 3) **не клинили в момент вращения** и обеспечивалось гарантированное зацепление.

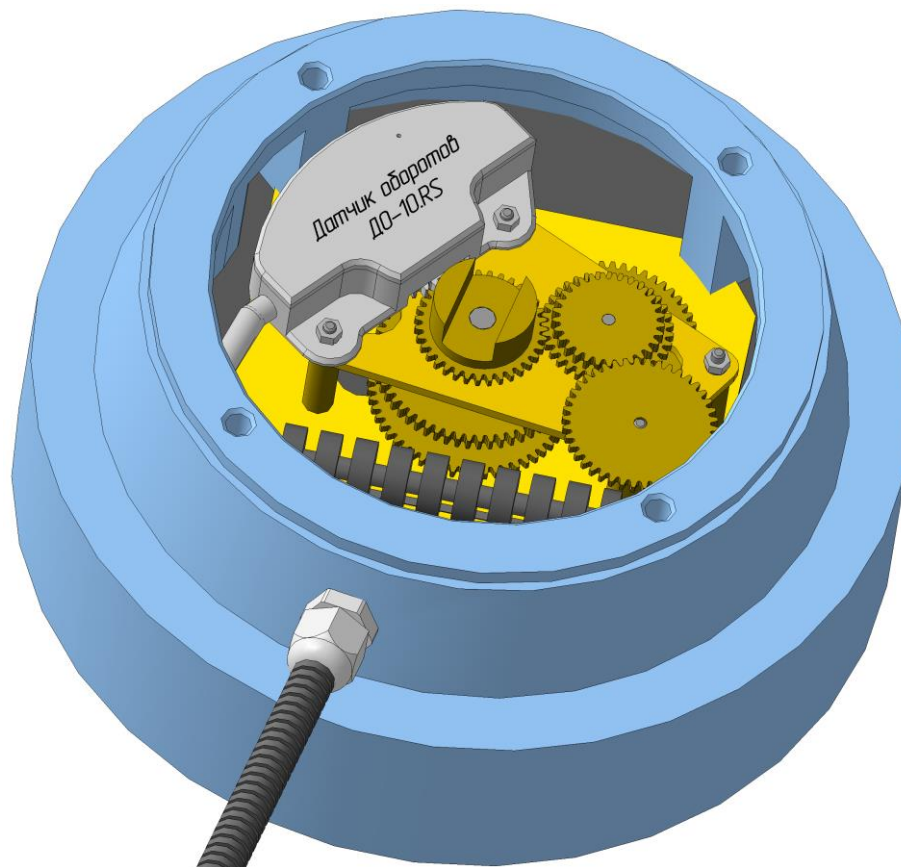


Рисунок 4 – Отсчетное устройство с установленным датчиком оборотов ДО-10.RS

4. Установить гермоввод (входит в комплект поставки) в корпус отсчетного устройства через проделанное ранее отверстие.

5. Продеть кабель датчика через гермоввод, при необходимости использовать силиконовый герметик для герметизации посадочного места гермоввода.

6. Соединить отсчетное устройство с основным корпусом счетчика с помощью четырех болтов М6 (см. рисунок 3). При этом обеспечить зацепление шестерни отсчетного устройства с ответной частью основного корпуса счетчика.



*В случае если при монтаже изделия в счетчик жидкости ППО-40/0,6 корпус датчика соприкасается с блоком шестерен измерителя объема, необходимо выполнить указания приложения А.*

## 6. НАЛАДКА И СТЫКОВКА

### 6.1 Подключение к внешнему устройству

При подаче напряжения к датчику ДО-10.RS индикатор питания (показан на рисунке 1) загорится красным. В момент вращения шестерни датчика индикатор мигает.

Сопряжение изделия производить согласно электрической схеме внешнего устройства, при этом руководствуясь **приложением Б** настоящего руководства.

Рекомендуется установить плавкий предохранитель не более 1А в цепи питания изделия и в непосредственной близости от источника питания во взрывобезопасной зоне.

Перечень инструкций по интеграции датчика оборотов ДО-10.RS с различным оборудованием доступен на сайте [www.gpssensor.ru](http://www.gpssensor.ru).



[Подключение к терминалам Galileosky](#)

[Подключение к терминалам Navtelecom Signal, Smart](#)

[Подключение к терминалам Omnicomm Profi, Optim](#)

[Подключение к терминалам ГлонассSoft УМКа300](#)

### 6.2 Требование к прокладке соединительных кабелей

Подсоединение свободного конца кабеля должно производиться в соответствии с указаниями настоящего руководства.

Кабель (в т.ч. датчика) должен прокладываться в гофрированных трубах. Кабель не должен иметь повреждений, как изоляции, так и отдельных проводов.

На пути прокладки кабеля должны отсутствовать движущиеся и нагретые части механизмов (узлов) во избежание повреждения изоляции проводов.

При прокладке кабеля через отверстие использовать гермоввод или изоляционную втулку.

Не допускается провисание и сильное натяжение кабеля.

## 7. ТАРИРОВКА ИЗДЕЛИЯ

Завершающим этапом установки является тарировка изделия, т.е. приведение показаний значений датчика оборотов ДО-10.RS с счетчиком жидкости.

Необходимо зафиксировать показания не менее трех замеров на различных режимах (оборотах), и принять среднеарифметическое значение калибровочного коэффициента. Калибровочный коэффициент — это отношение значения счетчика жидкости к количеству импульсов датчика ДО-10.RS.

Среднее значение калибровочного коэффициента\*:



*для СЖ ППО-25/1,6:*

*1 литр = 47,62 имп.*

*на 1 имп. = 21 грамм.*

*коэффициент = 0,021*

*для СЖ ППО-40/0,6:*

*1 литр = 13,3 имп.*

*на 1 имп. = 75 грамм.*

*коэффициент = 0,075*



*Для получения точного значения калибровочного коэффициента требуется проводить непосредственные замеры по выше описанной методике.*

## 8. ТЕХНИЧЕСКОЕ ОБСЛУЖИВАНИЕ

Техническое обслуживание изделия заключается в проверке надежности крепления, целостности приводной шестерни и корпуса, а также в проверке отсутствия повреждений изоляции соединительного кабеля.

## 9. ТЕКУЩИЙ РЕМОНТ

Изделие является неремонтопригодным.

## 10. ХРАНЕНИЕ И УТИЛИЗАЦИЯ

Изделия должны храниться в упаковке предприятия-изготовителя в помещении, соответствующем требованиям ГОСТ 15150-69 для условий хранения 2 на расстоянии от отопительных устройств не менее 0,5м при отсутствии в воздухе агрессивных паров и газов.

Датчики оборотов ДО-10.RS не содержит драгоценных металлов и вредных веществ, обладающих опасными свойствами (токсичностью, взрывоопасностью, пожароопасностью, высокой реакционной способностью) или способных представлять непосредственную или потенциальную опасность для окружающей природной среды и здоровья человека.

Корпус датчика оборотов ДО-10.RS со встроенными компонентами утилизируется как твердые бытовые отходы.

**ПРИЛОЖЕНИЕ А****Смена позиции блока шестерен счетчика жидкости ППО-40**

В случае когда при монтаже изделия в счетчик жидкости ППО-40/0,6 возникает ситуация когда корпус датчика ДО-10.RS соприкасается с блоком шестерен измерителя объема необходимо выполнить следующие действия:

1. Открутить четыре болта (ключ 13) обозначены на рисунке А.1.

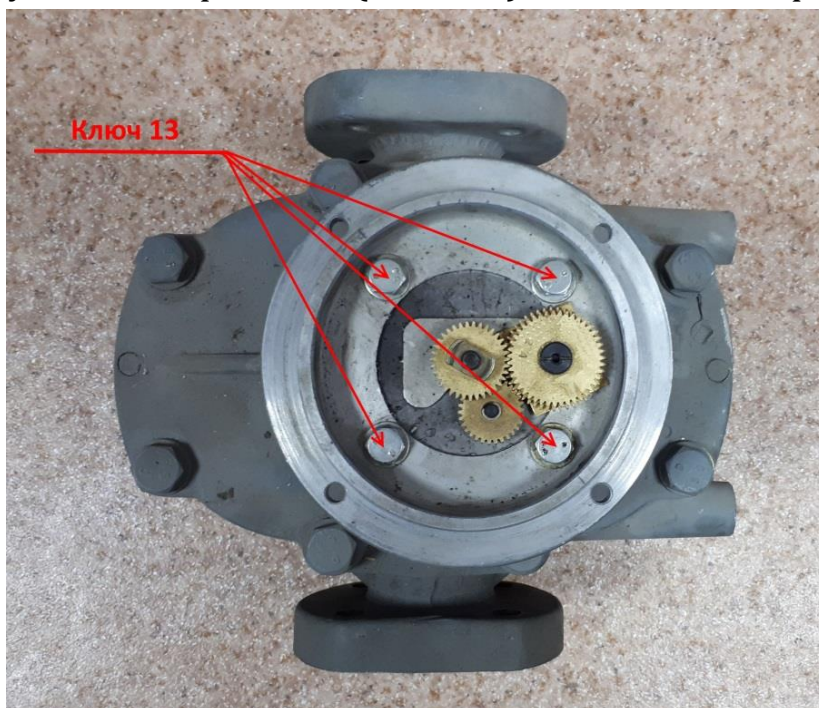


Рисунок А.1

2. Повернуть блок шестерен на 180 градусов (рисунок А.2).

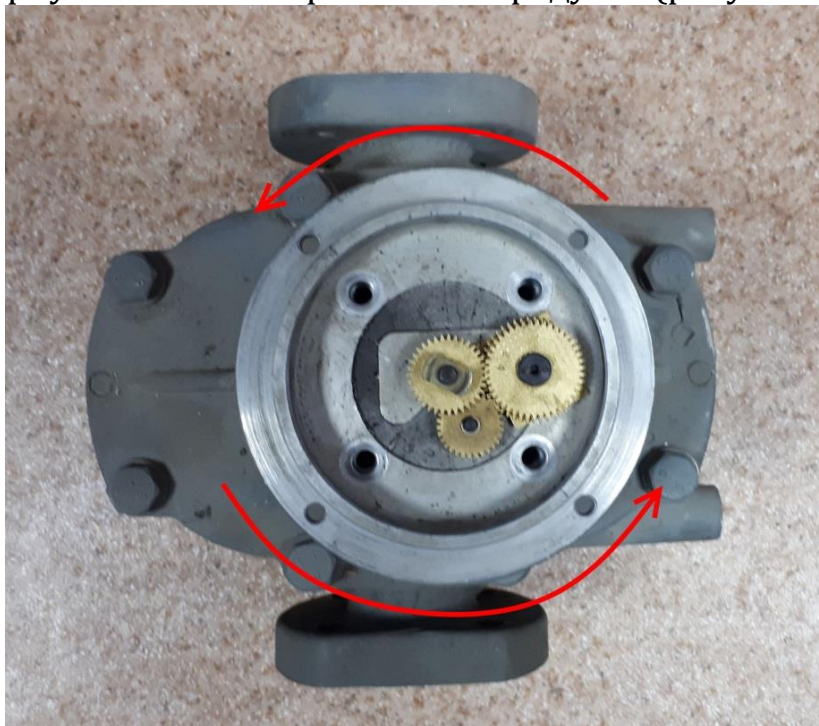


Рисунок А.2

3. Привернуть в обратном порядке четыре болта (рисунок А.3).



*Рисунок А.3*



## ПРИЛОЖЕНИЕ Б

## Назначение выводов разъема и схемы подключения изделия к внешнему устройству

Таблица Б.1

№	Наименование	Цвет
1	Плюс питания	<b>Розовый</b>
2	Общий (минус) питания	<b>Черный/Серый</b>
3	Линия Tx RS-232	Белый
4	Линия Rx RS-232	<b>Желтый</b>
5	Линия А RS-485	<b>Коричневый</b>
6	Линия В RS-485	<b>Зеленый</b>

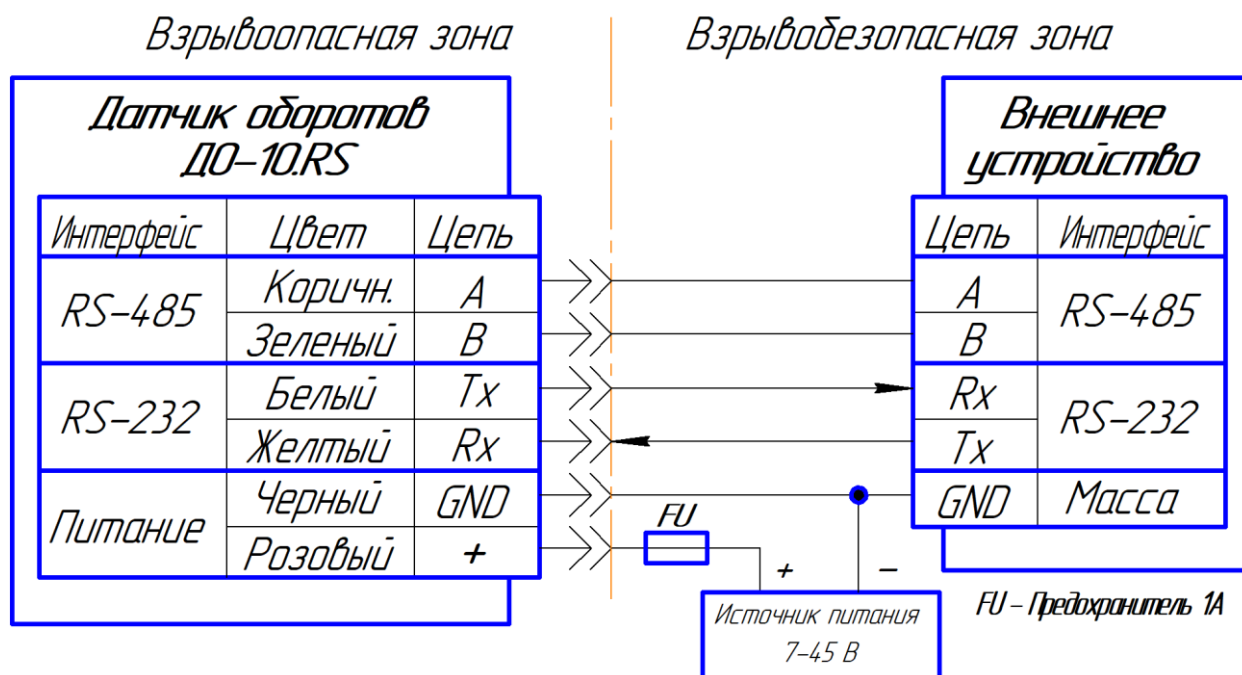


Рисунок Б.1 – Схема подключения датчика оборотов ДО-10.RS к внешнему устройству по интерфейсу RS-485 или RS-232.

## ПРИЛОЖЕНИЕ В

### НАСТРОЙКА ИЗДЕЛИЯ С ПОМОЩЬЮ ПРОГРАММЫ «Конфигуратор MicroSensor»

Для настройки необходимо подключить изделие к ПК согласно схеме подключения (рисунок В.1 или рисунок В.2), используя преобразователь интерфейсов (адаптер) USB/RS-485 или USB-COM.

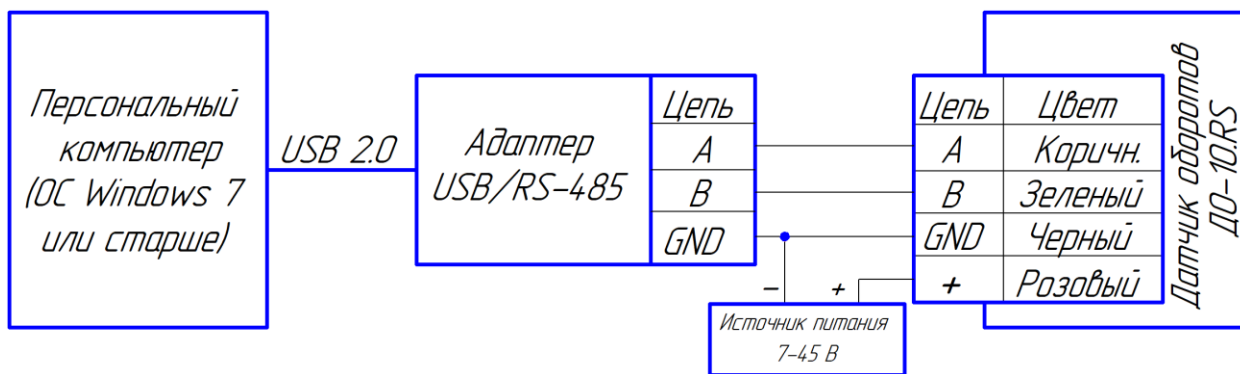


Рисунок В.1 – Схема подключения датчика ДО-10.RS к ПК через преобразователь интерфейсов USB/RS-485.

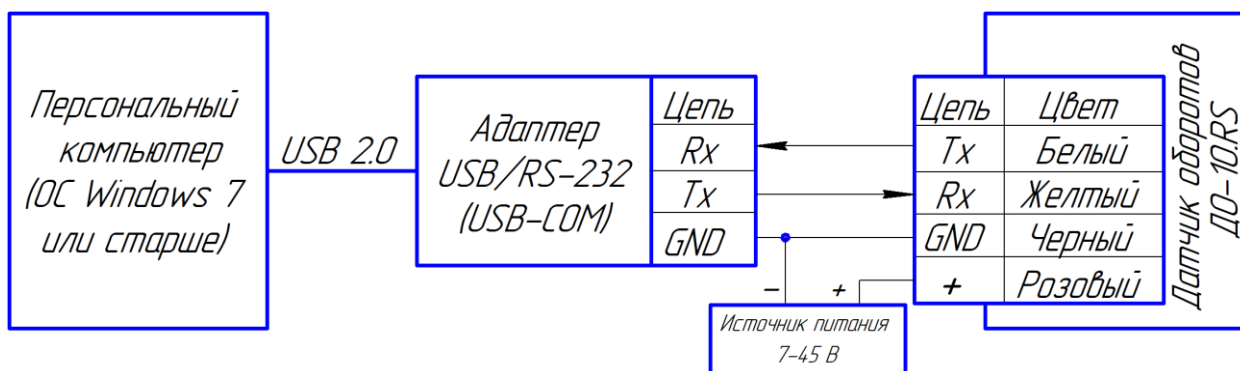


Рисунок В.2 – Схема подключения датчика ДО-10.RS к ПК через преобразователь интерфейсов USB/RS-232.

Запустить программу «Конфигуратор MicroSensor». Откроется главное окно программы (рисунок В.3), в котором отображены текущие состояние и значения параметров подключенного изделия.

В случае если в главном окне программы в нижнем левом углу отображается сообщение «Нет соединения» необходимо перейти в закладку «Настройки». В открывшейся вкладке (рисунок В.4) в нижней части окна выбрать COM-порт, который был создан при подключении к ПК преобразователя интерфейсов (адаптера). Установить скорость обмена данными. В изделии, по умолчанию, установлено значение скорости обмена – 9600 бит./сек.

Нажать кнопку «Подключиться».

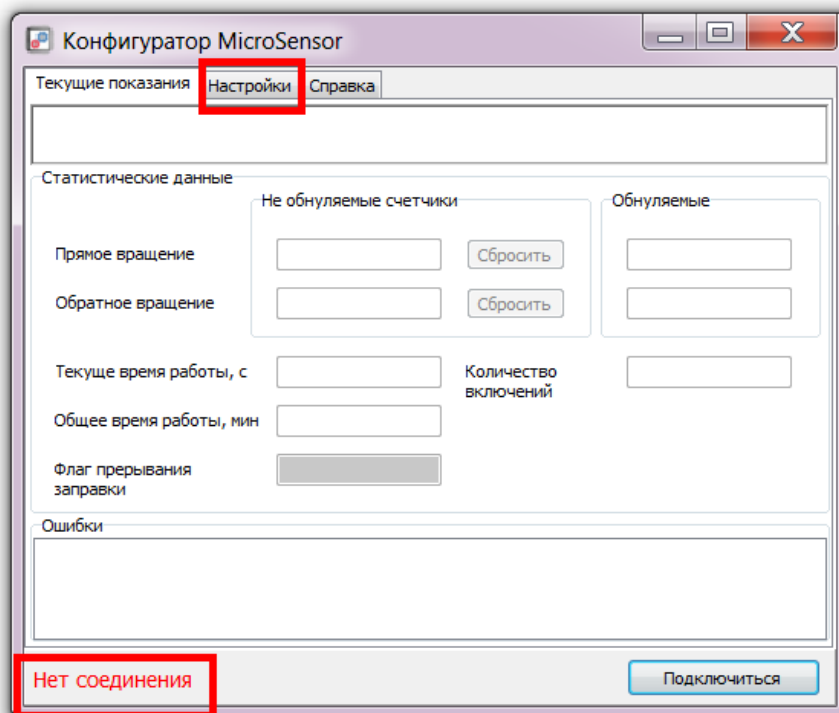


Рисунок В.3 – Главное окно программы «Конфигуратор MicroSensor». Изделие не подключено.

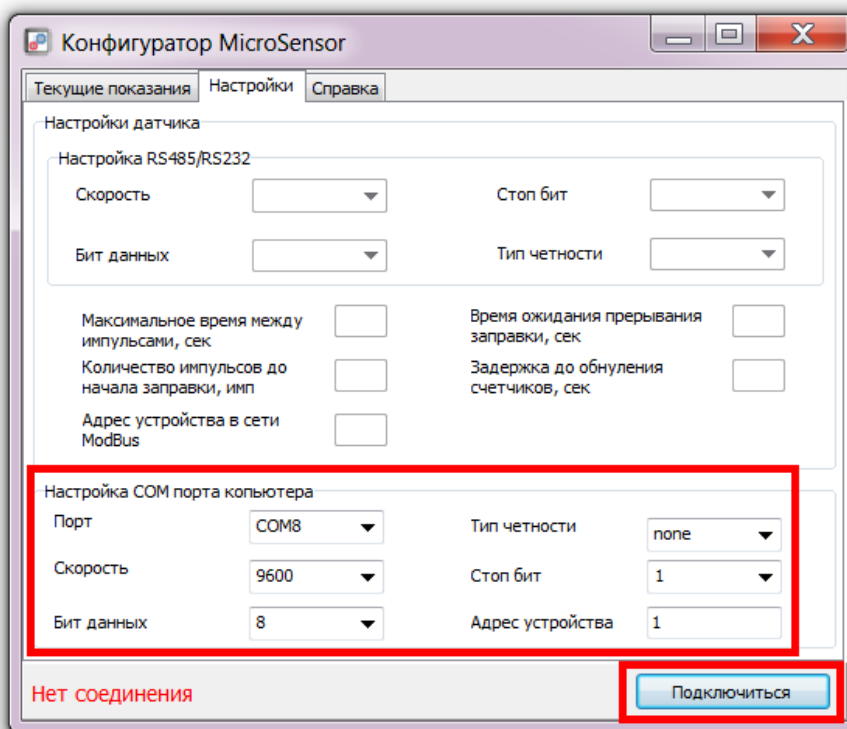


Рисунок В.4 – Вкладка «Настройки» программы «Конфигуратор MicroSensor». Изделие не подключено.

Если все параметры указаны верно, в главном окне программы отобразятся текущие состояние и значения параметров изделия и в нижней части окна появится надпись «Подключено» (рисунок В.5).

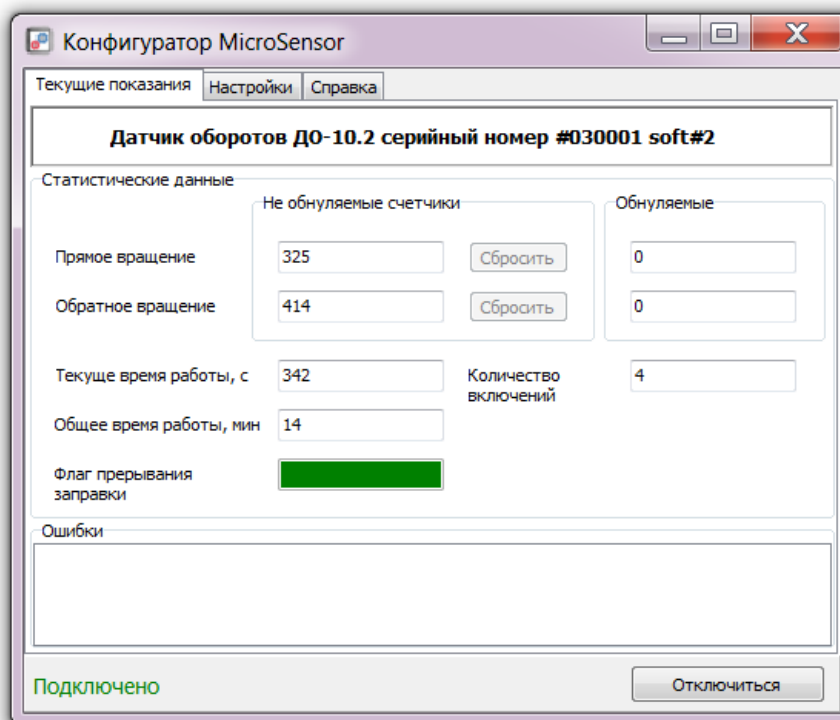


Рисунок В.5 – Главное окно программы «Конфигуратор MicroSensor». Изделие подключено.

В верхней части окна программы отображается наименование и серийный номер изделия подключенного к ПК.

В разделе статистические данные отображаются данные хранящиеся в памяти устройства.

Прямое и обратное вращение указывает, какое количество импульсов было сгенерировано датчиком во время вращения приводной шестерни в прямом и обратном направлении.

Не обнуляемые счетчики содержат сумму всех сгенерированных импульсов с момента первого включения изделия.

Обнуляемые счетчики содержат количество импульсов сгенерированных в момент последней заправки. Период времени после которого данные будут сброшены на ноль, устанавливается во вкладке «Настройки».

Текущее время работы - отражает время работы датчика с момента последнего включения.

Общее время работы - отражает время работы датчика с момента первого включения.

Количество включений – отражает количество включений датчика с момента создания.

Флаг прерывания заправки - это событие возникающие при кратковременном прекращении заправки. Позволяет определить

производилась ли дозаправка (выдача) в дополнительную ёмкость помимо основной заправки. Период времени по истечении которого данное событие не будет зафиксировано, устанавливается во вкладке «Настройки».

Окно «Ошибки» - отражает ошибки, зарегистрированные системой самодиагностики.

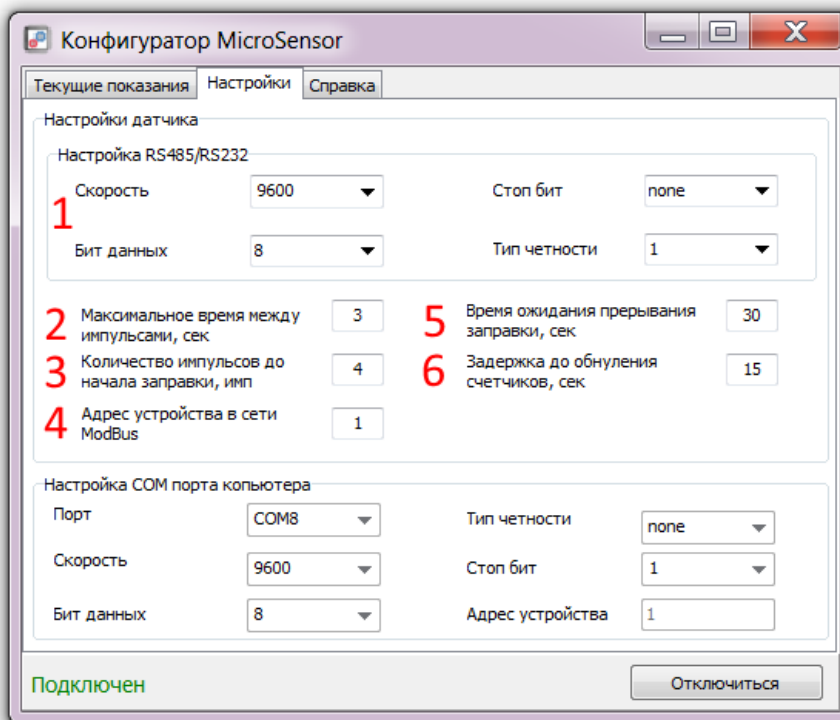


Рисунок В.6 – Вкладка «Настройки» программы «Конфигуратор MicroSensor». Изделие подключено.

Для настройки датчика ДО-10.RS необходимо перейти во вкладку «Настройки».

1. Настройки RS485/RS232 – содержит настройки интерфейсов связи устройства.

2. Максимальное время между импульсами – максимальное время между импульсами по истечении которого заправка будет считаться оконченной.

3. Количество импульсов до начала заправки – количество импульсов с постоянным направлением при превышении которого начнется заправка.

4. Адрес устройства в сети – значение от 1 до 255. Сетевой адрес каждого датчика, подключаемого к общему внешнему устройству, должен быть уникален.

5. Время ожидания прерывания заправки – период времени по истечении которого «Флаг прерывания заправки» не будет активирован.

6. Задержка до обнуления счетчиков - период времени после которого «Обнуляемые счетчики» будут сброшены на ноль.

**ПРИЛОЖЕНИЕ Г****Описание протоколов обмена****Протокол обмена применяемый  
для периодической выдачи данных**

Параметры интерфейса по умолчанию: скорость - 9600 bps, Data bit - 8 bit, Parity - none, стоп-бит - 1.

Изделие передает пакеты в формате ASCII. По умолчанию пакеты высылаются с интервалом в 3 сек.

Каждый пакет начинается индивидуальным префиксом и содержит постоянную, четко определенную продолжительность.

Включение протокола периодической выдачи данных происходит при каждой перезагрузке изделия.

Таблица Г.1

Пре-фикс	Описание	Длина	Ед-ца	Пример
<b>A</b>	Количество импульсов обратного вращения	9	имп.	A000022.00
<b>C</b>	Время наработки устройства, после последнего включения	11	сек	C0008001.000
<b>E</b>	Количество импульсов прямого вращения	9	имп.	E0000592.0
<b>K</b>	Порядковый номер	7	-	K01001.0
<b>L</b>	Количество включений изделия	7	раз.	L00007.0
<b>J и S</b>	Флаг (событие) - кратковременное прерывание вращения приводной шестерни	3	0/1	J001 и S010000
<b>Z</b>	Контрольная сумма			Z150c

Примерная посылка, содержащая все префиксы:  
S0100000 A000032.00 E0000099.0 K02002.0 L00000.4 C0000000.140 J001  
Z150c

**Протокол обмена применяемый  
при выдачи данных по запросу**

Для обмена по запросу используется протокол MODBUS RTU по средствам стандартных функций:

0x3h - чтение значений из нескольких регистров хранения;

0x6h - запись 1-го регистра хранения;

0x10h - запись множества регистров хранения.


Таблица Г.2

Адрес	Описание
0	Версия ПО
1-2	Сумматор импульсов прямого вращения
3-4	Сумматор импульсов обратного вращения
5-6	Счетчик времени работы с момента последнего включения, с
7	Суммарный счетчик времени работы за время "жизни", мин
8	Суммарный счетчик включений за время "жизни", мин
9	Префикс суммарный счетчик включений
10	Префикс счетчика импульсов прямого вращения
11	Префикс счетчика импульсов обратного вращения
12	Префикс времени работы
13	Префикс серийного номера
14	Префикс флага тревожной заправки
15	Зарезервировано
16	Зарезервировано
17	Адрес устройства
18	Зарезервировано
19	Время до обнуления импульсов обнуляемых счетчиков
20	Максимальное время задержки между импульсами, мс
21	Количество импульсов после которого заправка началась
22	Зарезервировано
23	Интервал ожидания тревожной заправки, сек
24	Выходной интерфейс RS-485   RS-232
25	Ошибки устройства
26	Параметры USART
27	Зарезервировано
28	Направление вращения
29	Флаг - кратковременное прерывание вращения шестерни
30	Зарезервировано
31-32	Зарезервировано
33-34	Обнуляемый счетчик импульсов прямого вращения
35-36	Обнуляемый счетчик импульсов обращения вращения



## ПРИЛОЖЕНИЕ Д

## Сертификат соответствия Таможенного союза ТР ТС 012/2011

ТАМОЖЕННЫЙ СОЮЗ		
СЕРТИФИКАТ СООТВЕТСТВИЯ		
№ ТС	RU C-RU.AД06.A.01218	
Серия RU	№ 0625254	
<p><b>ОРГАН ПО СЕРТИФИКАЦИИ</b> продукция Общества с ограниченной ответственностью "Стандарт-Групп", Место нахождения: 142211, Россия, Московская область, город Серпухов, улица Оборонная, дом 2. Адреса места осуществления деятельности: 142211, Россия, Московская область, город Серпухов, улица Оборонная, дом 2. Телефон: +74956648940. Адрес электронной почты: serpuhov@standard-g.ru. Аттестат аккредитации регистрационный № RA.RU.11AД06, выдан 03.03.2016 года.</p>		
<p><b>ЗАЯВИТЕЛЬ</b> Индивидуальный предприниматель Кузнецов Сергей Валерьевич Основной государственный регистрационный номер записи о государственной регистрации индивидуального предпринимателя (ОГРНИП): 315580200002016 Место жительства: 442241, Россия, Пензенская область, город Каменка, улица Белинская, дом 1, квартира 89 Место осуществления деятельности: 442240, Россия, Пензенская область, город Каменка, улица 8 Марта, дом 5А Телефон: 8(8412)21-14-65, адрес электронной почты: info@gpssensor.ru</p>		
<p><b>ИЗГОТОВИТЕЛЬ</b> Индивидуальный предприниматель Кузнецов Сергей Валерьевич Место жительства: 442241, Россия, Пензенская область, город Каменка, улица Белинская, дом 1, квартира 89 Место осуществления деятельности по изготовлению продукции: 442240, Россия, Пензенская область, город Каменка, улица 8 Марта, дом 5А</p>		
<p><b>ПРОДУКЦИЯ</b> Датчики оборотов модификаций ДО-10.RS, ДО-10.A и ДО-10.CAN с маркировкой взрывозащиты 2Ex тс ПС Т6 Gb X согласно приложению (бланки № 0438216, 0438217). Продукция изготовлена в соответствии с техническими условиями ТУ 28.99.39.190-006-199909334-2018 "ДАТЧИКИ ОБОРОТОВ ДО-10". Партия 1000 штук. Договор поставки № ПО-117/18 от 03.05.2018 года, приложение № 1 к договору № ПО-117/18</p>		
КОД ТН ВЭД ТС	(ЕАЭС) 9026 10 290 0	
<p><b>СООТВЕТСТВУЕТ ТРЕБОВАНИЯМ</b> Технического регламента Таможенного союза ТР ТС 012/2011 "О безопасности оборудования для работы во взрывоопасных средах"</p>		
<p><b>СЕРТИФИКАТ ВЫДАН НА ОСНОВАНИИ</b> протокола испытаний № Т584 LAV-EXP/08-18 от 15.08.2018 года, Испытательного центра технических средств Общества с ограниченной ответственностью "Прибор-Тест", аттестат аккредитации № RA.RU.21AG33; других документов, представленных заявителем в качестве доказательства соответствия требованиям ТР ТС 012/2011 согласно приложению (бланк № 0438214). Схема сертификации: 3с</p>		
<p><b>ДОПОЛНИТЕЛЬНАЯ ИНФОРМАЦИЯ</b> Перечень стандартов, в результате применения которых обеспечивается соблюдение требований технического регламента: согласно приложению (бланк № 0438215). Средний срок службы 7 лет. Условия и сроки хранения согласно эксплуатационной документации изготовителя.</p>		
СРОК ДЕЙСТВИЯ	21.08.2018	ПО не установлен ВКЛЮЧИТЕЛЬНО
	<p>Руководитель (уполномоченное лицо) органа по сертификации</p> <p>Эксперт (эксперт-аудитор) (эксперты (эксперты-аудиторы))</p>	<p>Козийчук Лина Васильевна (инициалы, фамилия)</p> <p>Зубрев Евгений Олегович (инициалы, фамилия)</p>
<p><small>Бланк изготовлен ЗАО "ОПЦИОН", www.opcion.ru (лицензия № 05-05-08/003 ФНС РФ) тел. (495) 726 4742, Москва, 2013</small></p>		